

VERTICAL & STYLE DYNAMIC LOOK



Un'originale interpretazione compositiva, dove la naturalezza del legno viene valorizzata dall'alternanza dei colori e dalle ante asimmetriche con spessori diversi.

An original modular interpretation, where the naturalness of wood is enhanced by the alternation of colors and asymmetrical doors with different thicknesses.

Une interprétation originale de la composition, où le naturel du bois est mis en valeur par l'alternance des couleurs et par les portes asymétriques à épaisseurs variables.







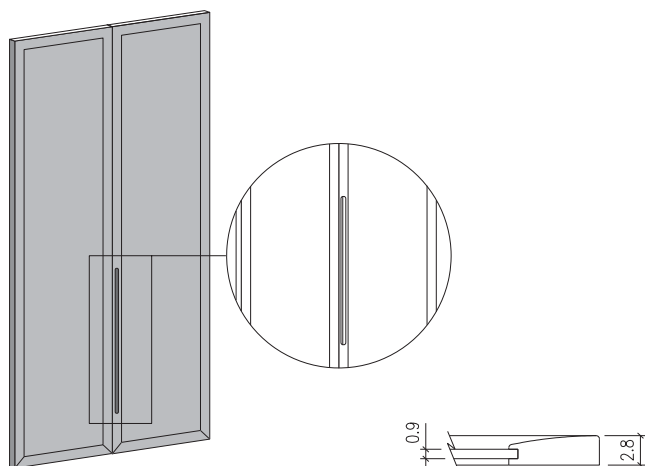


ANTE BATTENTI

Hinged doors • Portes battantes • Puertas batientes • РАСПАШНЫЕ СТВОРКИ

VANITY

Pag. 54



Finitura interna

Interior finish • Finition intérieure • Acabado interno • Внутренняя отделка

Interno come esterno

Internal as external
Intérieur comme extérieur
Interior como exterior
Внутри как и снаружи

Finiture

Finishes • Finitions • Acabados • Отделку

FB • Frassino bianco • White ash

FL • Frassino laccato cartella colori • Lacquered ash as per colour chart

Dimensioni ante

Doors dimensions • Dimensions portes • Dimensiones puertas • Размеры створок

H. 231,1 - L. 45,8 + L. 45,8

H. 231,1 - L. 57 + L. 57

H. 250,3 - L.45,8 + L.45,8

H. 250,3 - L.57 + L.57

Finiture maniglia

handle finishes • Finition poigné • acabado tirador • Отделку ручек

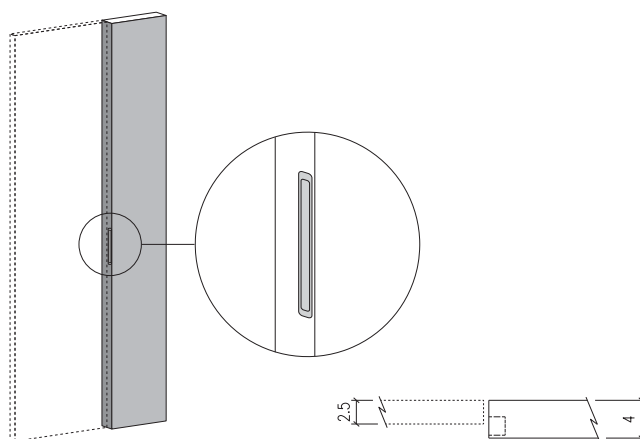
Ricavata su anta destra

Formed on right door
Formée sur la porte droite
situada en puerta derecha
Сделана на правой створке

€	FB - sx	FB - dx	FL - sx	FL - dx		
H.231,1 - H.250,3 - L.45,8	352	402	430	480		
H.231,1 - H.250,3 - L.57	395	442	480	530		

VERTICAL

Pag. 56



Finitura interna

Interior finish • Finition intérieure • Acabado interno • Внутренняя отделка

Texture • Texture • Texture • Texture • Texture

Olmo • Elm • Orme • Olmo • Вяз

Finiture

Finishes • Finitions • Acabados • Отделку

BW • Basic Wood (interno Basic Wood) • Basic Wood (int. Basic wood)

FB • Frassino bianco • White ash

FW • Frassino wengè • wenge' ash

FL • Frassino laccato cartella colori • Lacquered ash as per colour chart

Dimensioni ante

Doors dimensions • Dimensions portes • Dimensiones puertas • Размеры створок

H. 231,1 - (L. 57) - L. 34,6

H. 250,3 - (L. 57) - L. 34,6

Finiture maniglia

handle finishes • Finition poigné • acabado tirador • Отделку ручек

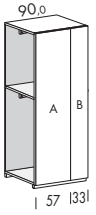
Alluminio in finitura ante

Aluminium in the same finish as the door
Aluminium assortie à la finition de la porte
aluminio en acabado de la puerta
Алюминий в отделке створки

€	BW	FB	FW	FL		
H.231,1 - H.250,3 - L.34,6	140	178	196	217		

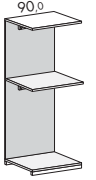
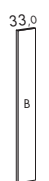



Moduli anta VERTICAL

Units with hinged doors • Modules porte battante • Modulos puerta batiente • МОДУЛИ С РАСПАШНОЙ ДВЕРКОЙ VERTICAL

Modulo con 1 ripiano e 2 tubi appendiabito unit with 1 shelf and 2 hanging rails module avec 1 tablette et 2 tringles de penderie modulo con 1 estante y 2 barras de colgar Модуль с 1 полкой и 2 трубами-вешалками	Texture Texture Texture Texture	Olmo Elm Orme Ольха Вяз	Basic Wood Basic Wood Basic Wood Basic Wood Basic Wood	Laccato Neve opaco Matt lacquered neve Neve lacqué mat Neve lacado mate Лак Снег матовый	Laccato opaco cartella colori Matt lacquered as per colour chart Lacqué mat coloris nuancier Lacado mate paleta de colores Лак матовый из набора образцов
	H. 234,6			PY1LW140 476	
	H. 253,8			PY1LW240 476	

Moduli anta VERTICAL da comporre con anta STYLE

Units with VERTICAL door to combine with STYLE door • Module VERTICAL à composer avec porte STYLE
Modulos con puerta VERTICAL para componer con puerta STYLE • Модули створка VERTICAL составить со створкой STYLE

	H. 234,6	PY0AA140 182	PY0AA140 182			
	H. 253,8	PY0AA240 182	PY0AA240 182			
	H. 234,6			PYGLW100 140		
	H. 253,8			PYGLW200 140		
	H. 234,6			PYGAW122 154	PYGAG122 179	PYGAH122 224
	H. 253,8			PYGAW222 154	PYGAG222 179	PYGAH222 224
	H. 234,6			PYF1W100 128	PYF1G100 144	PYF1H100 197
	H. 253,8			PYF1W200 128	PYF1G200 144	PYF1H200 197
	H. 234,6	PYA41100 77				
	H. 253,8	PYA41200 77				

Laccato Neve lucido Gloss lacquered neve Neve lacqué brillant Neve lacado brillo Лак Снег глянец	Laccato lucido cartella colori Gloss lacquered as per colour chart Lacqué brillant coloris nuancier Lacado brillo paleta de colores Лак глянец из набора образцов	Frassino wengè Wengè ash Frêne wengè Fresno wengè Ясень венге	Frassino bianco White ash Frêne blanc Fresno blanco Ясень белый	Frassino laccato cartella colori Lacquered ash as per colour chart Frêne lacqué coloris nuancier Fresno lacado paleta de colores Ясень лак из набора образцов
			PY1LE140 590	PY1LF140 658
			PY1LE240 590	PY1LF240 658

		PYGLD100 196	PYGLE100 178	PYGLF100 217
		PYGLD200 196	PYGLE200 178	PYGLF200 217
PYGAL122 246	PYGAM122 310		PYGAE122 230	PYGAF122 259
PYGAL222 246	PYGAM222 310		PYGAE222 230	PYGAF222 259
PYF1L100 194	PYF1M100 305	PYF1D100 225	PYF1E100 177	PYF1F100 225
PYF1L200 194	PYF1M200 305	PYF1D200 225	PYF1E200 177	PYF1F200 225

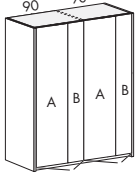
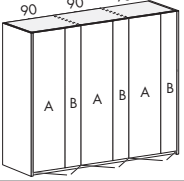
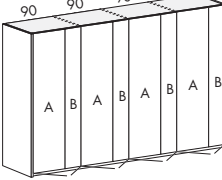
MANIGLIE

Handles • Poignées • Tiradores • РУЧКИ

MANIGLIA ALLUMINIO IN FINITURA ANTA (su anta L.33)
ALUMINIUM HANDLE WITH THE SAME FINISH AS THE DOOR (on door w.33)
POIGNÉE ALUMINIUM ASSORTIE À LA FINITION DE LA PORTE (sur porte L.33)
TIRADOR ALUMINIO EN ACABADO DE LA PUERTA (en puerta a.33)
РУЧКА ИЗ АЛЛЮМИНИЯ В ОТДЕЛКЕ СТВОРКИ (на створке Д.33)

Armadi anta VERTICAL

Hinged door wardrobes • Armoires à portes battantes • Armarios puerta batiente • ШКАФЫ С РАСПАШНОЙ ДВЕРКОЙ VERTICAL

		M ³	Anta A e B Door A and B • Porte A et B • Puerta A y B • Створка A и B		
			Basic Wood Basic Wood Basic Wood Basic Wood Basic Wood	Frassino bianco White ash Frêne blanc Fresno blanco Ясень белый	Frassino laccato cartella colori Lacquered ash as per colour chart Frêne laqué coloris nuancier Fresno lacado paleta de colores Ясень лак из набора образцов
L 187,5 	H. 234,6	0,570	PY2LW114 1.285	PY2LX114 1.455	PY2LY114 1.773
	H. 253,8	0,600	PY2LW214 1.285	PY2LX214 1.455	PY2LY214 1.773
L 280,0 	H. 234,6	0,800	PY2LW116 1.838	PY2LX116 2.122	PY2LY116 2.508
	H. 253,8	0,850	PY2LW216 1.838	PY2LX216 2.122	PY2LY216 2.508
L 372,5 	H. 234,6	1,040	PY2LW118 2.391	PY2LX118 2.789	PY2LY118 3.243
	H. 253,8	1,090	PY2LW218 2.391	PY2LX218 2.789	PY2LY218 3.243
			CON FIANCHI FIRST IN FINITURA ANTE FIRST SIDE PANELS WITH DOOR FINISH CÔTÉ FIRST ASSORTIS AUX PORTES COSTADOS FIRST EN EL ACABADO DE LAS PUERTAS С БОКОВИНАМИ FIRST В ОТДЕЛКЕ СТВОРКИ		

