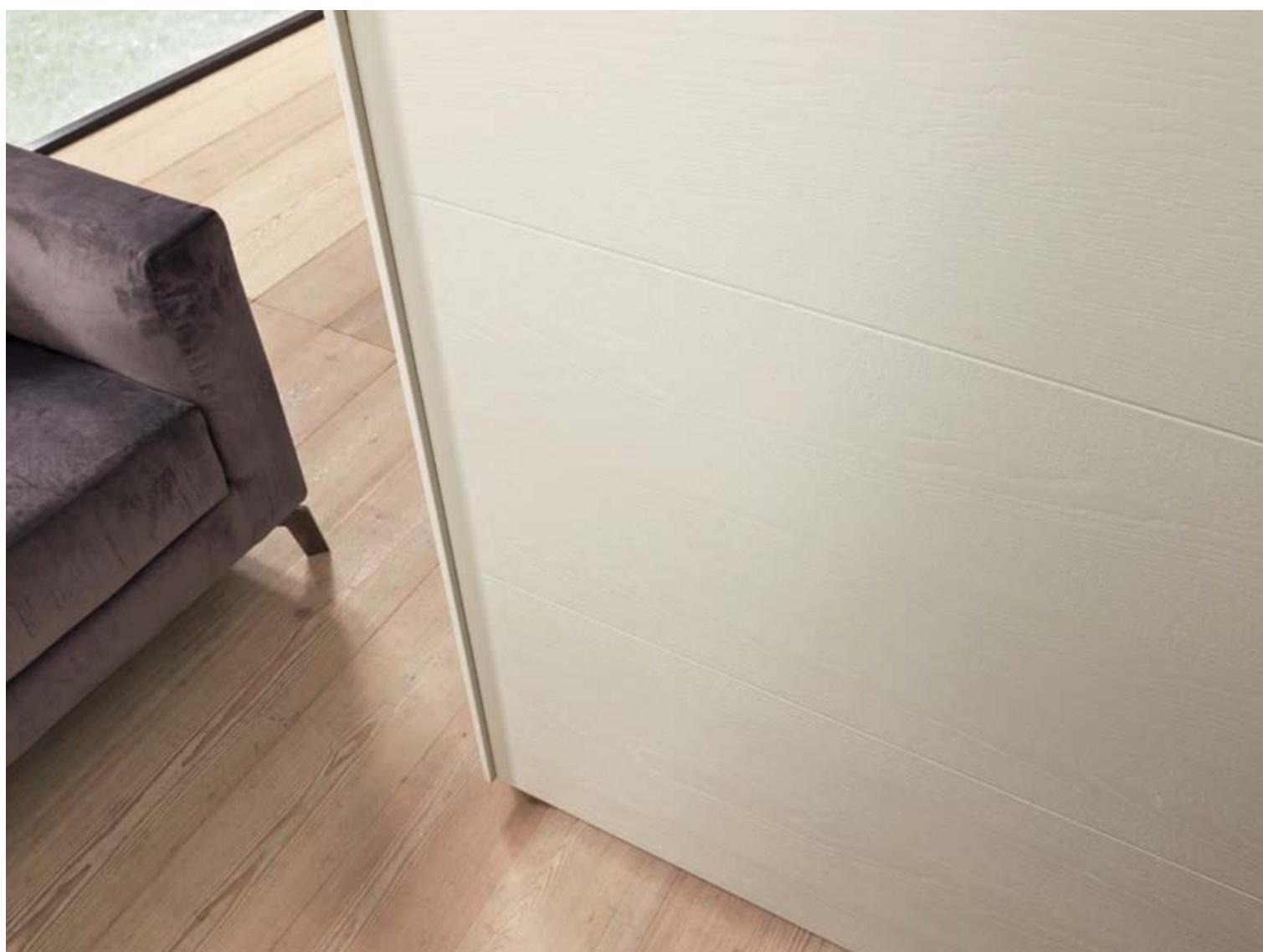


# SIGN DYNAMIC LOOK



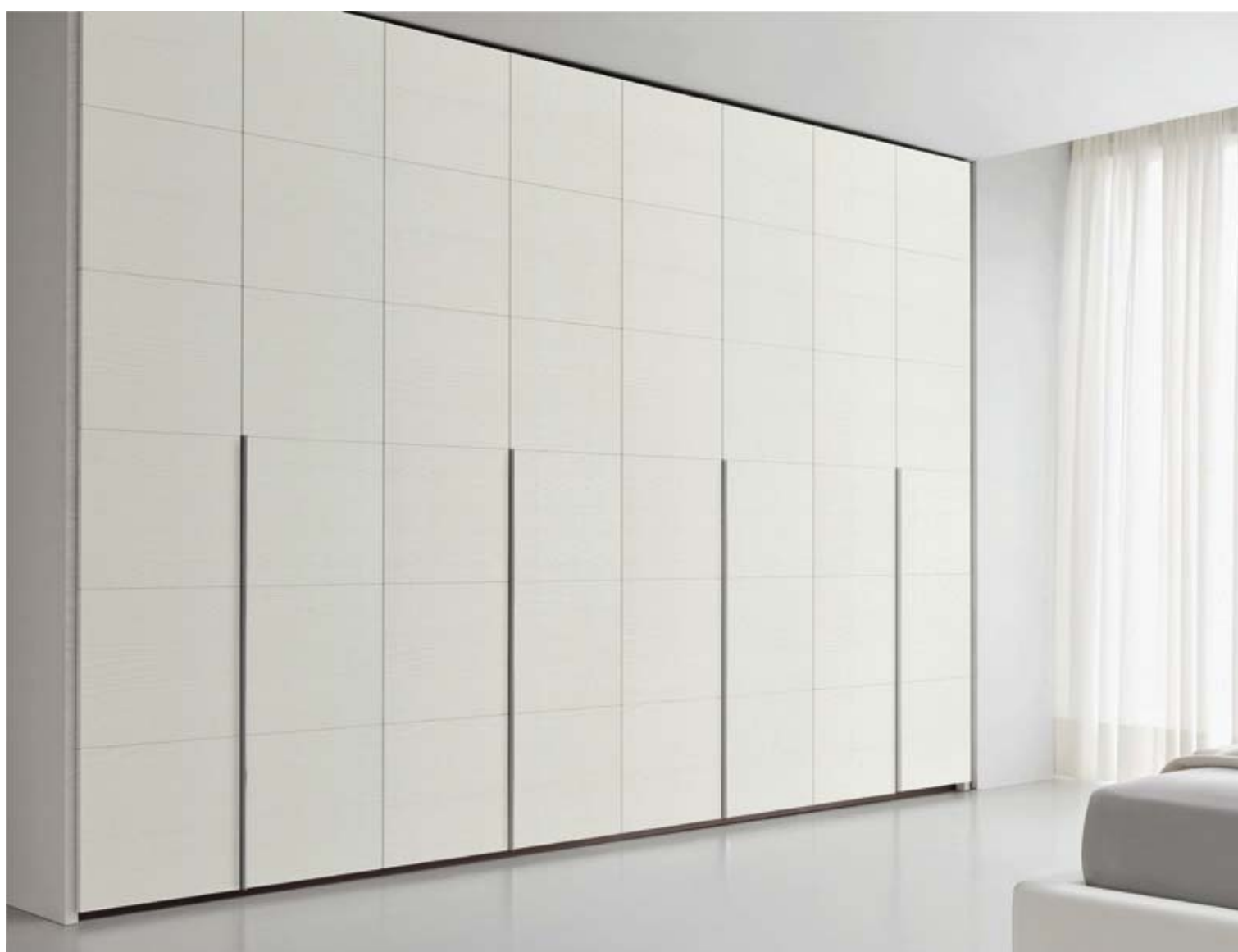


# SIGN STYLE OF LIVING

Il segno inconfondibile di Sign rende unica e inconfondibile l'estetica di questa anta.

*The unmistakable sign of Sign makes it unique. The door's aesthetic is unmistakable.*

Le signe indubitable de Sign le rend esthétiquement unique et incomparable.



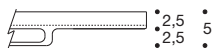
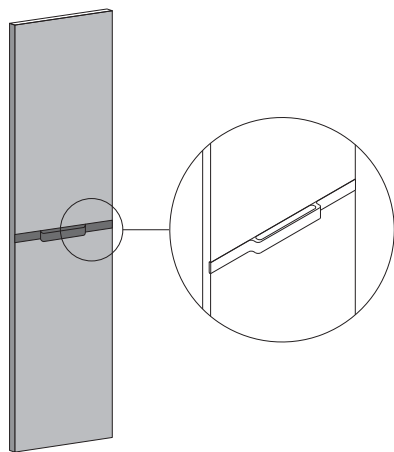


## ANTE BATTENTI

Hinged doors • Portes battantes • Puertas batientes • РАСПАШНЫЕ СТВОРКИ

### JOIN

Pag. 42



#### Finitura interna

Interior finish • Finition intérieure • Acabado interno • Внутренняя отделка

Texture • Texture • Texture • Texture • Texture  
Olmo • Elm • Orme • Olmo • Вяз

#### Finiture

Finishes • Finitions • Acabados • Отделку

FB • Frassino bianco • White ash  
NO • Laccato Neve opaco • Matt lacquered neve  
NL • Neve lucido • Neve gloss  
FL • Frassino laccato cartella colori • Lacquered ash as per colour chart  
LO • Laccato opaco cartella colori • Matt lacquered as per colour chart  
LL • Laccato lucido cartella colori • Gloss lacquered as per colour chart

#### Dimensioni ante

Doors dimensions • Dimensions portes • Dimensiones puertas • Размеры створок

H. 231,1 - L. 45,8  
H. 231,1 - L. 57  
H. 250,3 - L. 45,8  
H. 250,3 - L. 57  
H. 282,3 - L. 45,8 \*

\* no frassino bianco - frassino laccato cartella colori - neve lucido - laccato lucido cartella colori  
no white ash - lacquered ash as per color chart - neve gloss - gloss lacquered as per color chart  
Frêne blanc - frêne laqué - Neve brillant - Laque brillant exclus  
no fresno blanco - fresno lacado paleta de colores - neve brillo - lacado brillo paleta de colores  
нет белый ясень - ясень лак из набора образцов - снег глянец - лак глянец из набора образцов

#### Finiture maniglia

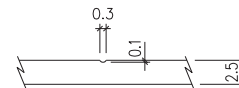
handle finishes • Finition poigné • acabado tirador • Отделку ручек

Frassino bianco • White ash • Frêne blanc • Fresno blanco • Ясень белый  
Frassino carbone • carbone ash • Frêne carbone • fresno carbone • Ясень уголь  
Frassino wengè • wenge' ash • Frêne wenge • fresno wenge' • Ясень венге  
Frassino laccato cartella colori • Lacquered ash as per colour chart • Frêne lacqué coloris  
nuancier • Fresno lacado paleta de colores • Ясень лак из набора образцов

€	FB	NO	NL	FL			
H.231,1 - H.250,3 - L.45,8	271	243	258	310			
H.231,1 - H.250,3 - L.57	314	269	281	351			
H.282,3 - L.45,8		311					
€	LO	LL					
H.231,1 - H.250,3 - L.45,8	288	354					
H.231,1 - H.250,3 - L.57	316	381					
H.282,3 - L.45,8	316						

### SIGN

Pag. 46



#### Finitura interna

Interior finish • Finition intérieure • Acabado interno • Внутренняя отделка

Texture • Texture • Texture • Texture • Texture  
Olmo • Elm • Orme • Olmo • Вяз

#### Finiture

Finishes • Finitions • Acabados • Отделку

FB • Frassino bianco • White ash  
FL • Frassino laccato cartella colori • Lacquered ash as per colour chart

#### Dimensioni ante

Doors dimensions • Dimensions portes • Dimensiones puertas • Размеры створок

H. 231,1 - L. 45,8  
H. 250,3 - L. 45,8

#### Maniglie

Handles • Poignées • Tiradores • РУЧКИ

Piquadro - Guess - Line - Basic - Esprit - Slim - Abbraccio

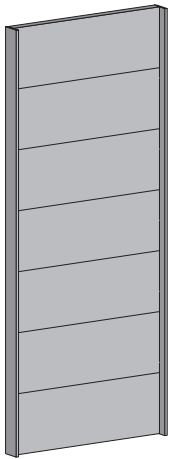
€	FB	FL					
H.231,1 - H.250,3 - L.45,8	209	240					

# ANTE SCORREVOLI

Sliding doors • Portes coulissantes • Puertas correderas • РАЗДВИЖНЫЕ СТВОРКИ

## SIGN

Pag. 130



### Finiture

Finishes • Finitions • Acabados • Отделку

- FB • Frassino bianco • White ash
- FL • Frassino laccato cartella colori • Lacquered ash as per colour chart

### Dimensioni ante

Doors dimensions • Dimensions portes • Dimensiones puertas • Размеры створок

- H. 231,1 - L. 93,5
- H. 250,3 - L. 93,5

### Maniglie

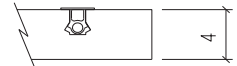
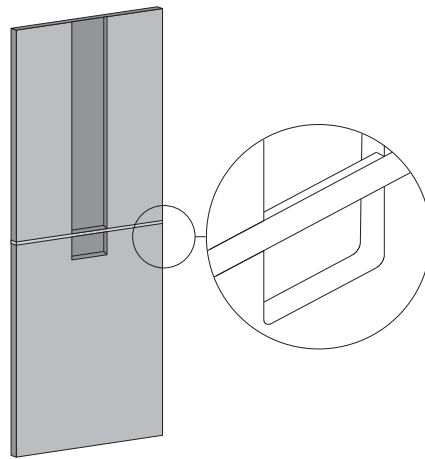
Handles • Poignées • Tiradores • РУЧКИ

- 2 profili laterali Dx e Sx in finitura ante
- 2 sides profiles right and left in door finish
- 2 profils latéraux dr./ga. assortis à la finition des portes
- 2 perfiles laterales dcha y izq en acabado de la puerta
- 2 боковых профиля, пв и лв, в отделке створки

€	FB	FL				
H.231,1 - H.250,3 - L.93,5	<b>643</b>	<b>743</b>				

## SKYLINE

Pag. 132



### Finiture

Finishes • Finitions • Acabados • Отделку

- FB • Frassino bianco • White ash
- NO • Laccato Neve opaco • Matt lacquered neve
- NL • Neve lucido • Neve gloss
- FL • Frassino laccato cartella colori • Lacquered ash as per colour chart
- LO • Laccato opaco cartella colori • Matt lacquered as per colour chart
- LL • Laccato lucido cartella colori • Gloss lacquered as per colour chart

### Inserto e profilo orizzontale

horizontal insert and profile • Insert et profil horizontal • incrustacion y perfil horizontal • Вставка и профиль горизонтальные

- Frassino bianco • White ash
- Frassino carbone • carbone ash
- Frassino wengè • wenge' ash
- Laccato Neve opaco • Matt lacquered neve
- Neve lucido • Neve gloss
- Frassino laccato cartella colori • Lacquered ash as per colour chart
- Laccato opaco cartella colori • Matt lacquered as per colour chart
- Laccato lucido cartella colori • Gloss lacquered as per colour chart

### Dimensioni ante

Doors dimensions • Dimensions portes • Dimensiones puertas • Размеры створок

- H. 231,1 - L. 93,5
- H. 231,1 - L. 146
- H. 250,3 - L. 93,5
- H. 250,3 - L. 146

### Maniglie

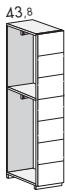
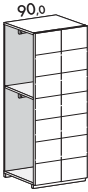
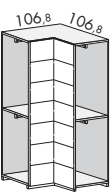
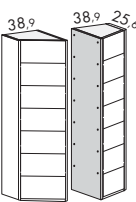


Handles • Poignées • Tiradores • РУЧКИ

Easy

€	FB	NO	NL	FL	LO	LL
H.231,1 - H.250,3 - L.93,5	<b>804</b>	<b>886</b>	<b>922</b>	<b>954</b>	<b>925</b>	<b>1.120</b>
H.231,1 - H.250,3 - L.146	<b>1.196</b>	<b>1.184</b>	<b>1.220</b>	<b>1.409</b>	<b>1.332</b>	<b>1.439</b>

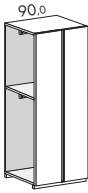
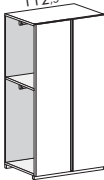


# Moduli anta SIGN

Units with hinged doors • Modules porte battante • Modulos puerta batiente • МОДУЛИ С РАСПАШНОЙ ДВЕРКОЙ SIGN

Modulo con 1 ripiano e 2 tubi appendiabito unit with 1 shelf and 2 hanging rails module avec 1 tablette et 2 tringles de penderie modulo con 1 estante y 2 barras de colgar Модуль с 1 полкой и 2 трубами-вешалками		Frassino bianco White ash Frêne blanc Fresno blanco Ясень белый	Frassino laccato cartella colori Lacquered ash as per colour chart Frêne lacqué coloris nuancier Fresno lacado paleta de colores Ясень лак из набора образцов			
		SX DX	SX DX			
	H. 234,6	PY1DE112 PY1DE111 <b>354</b>	PY1DF112 PY1DF111 <b>385</b>			
	H. 253,8	PY1DE212 PY1DE211 <b>354</b>	PY1DF212 PY1DF211 <b>385</b>			
	H. 234,6	PY1DE140 <b>600</b>	PY1DF140 <b>662</b>			
	H. 253,8	PY1DE240 <b>600</b>	PY1DF240 <b>662</b>			
	H. 234,6	PY1DE180 <b>1.152</b>	PY1DF180 <b>1.214</b>			
	H. 253,8	PY1DE280 <b>1.152</b>	PY1DF280 <b>1.214</b>			
	H. 234,6	PY1DE192 PY1DE191 <b>771</b>	PY1DF192 PY1DF191 <b>850</b>			
	H. 253,8	PY1DE292 PY1DE291 <b>771</b>	PY1DF292 PY1DF291 <b>850</b>			
	H. 234,6	PYF1E100 <b>177</b>	PYF1F100 <b>225</b>			
	H. 253,8	PYF1E200 <b>177</b>	PYF1F200 <b>225</b>			
	H. 234,6	PYA41100 <b>77</b>				
	H. 253,8	PYA41200 <b>77</b>				

# Moduli anta SMART

Units with hinged doors • Modules porte battante • Modulos puerta batiente • МОДУЛИ С РАСПАШНОЙ ДВЕРКОЙ SMART

Modulo con 1 ripiano e 2 tubi appendiabito unit with 1 shelf and 2 hanging rails module avec 1 tablette et 2 tringles de penderie modulo con 1 estante y 2 barras de colgar Модуль с 1 полкой и 2 трубами-вешалками		Laccato Neve opaco Matt lacquered neve Neve lacqué mat Neve lacado mate Лак Снег матовый	Laccato opaco cartella colori Matt lacquered as per colour chart Lacqué mat coloris nuancier Lacado mate paleta de colores Лак матовый из набора образцов	Laccato Neve lucido Gloss lacquered neve Neve lacqué brillant Neve lacado brillo Лак Снег глянец	Laccato lucido cartella colori Gloss lacquered as per colour chart Lacqué brillant coloris nuancier Lacado brillo paleta de colores Лак глянец из набора образцов	Frassino bianco White ash Frêne blanc Fresno blanco Ясень белый
 90.0	H. 234,6	PY1EG140 <b>561</b>	PY1EH140 <b>651</b>	PY1EL140 <b>623</b>	PY1EM140 <b>776</b>	PY1EE140 <b>626</b>
	H. 253,8	PY1EG240 <b>561</b>	PY1EH240 <b>651</b>	PY1EL240 <b>623</b>	PY1EM240 <b>776</b>	PY1EE240 <b>626</b>
 112.5	H. 234,6	PY1EG150 <b>725</b>	PY1EH150 <b>819</b>	PY1EL150 <b>843</b>	PY1EM150 <b>973</b>	PY1EE150 <b>819</b>
	H. 253,8	PY1EG250 <b>725</b>	PY1EH250 <b>819</b>	PY1EL250 <b>843</b>	PY1EM250 <b>973</b>	PY1EE250 <b>819</b>
 2.5 58.9	PYF1G100	PYF1G100 <b>144</b>	PYF1H100 <b>197</b>	PYF1L100 <b>194</b>	PYF1M100 <b>305</b>	PYF1E100 <b>177</b>
	H. 253,8	PYF1G200 <b>144</b>	PYF1H200 <b>197</b>	PYF1L200 <b>194</b>	PYF1M200 <b>305</b>	PYF1E200 <b>177</b>
 2.5 58.9	H. 234,6	PYA41100 <b>77</b>				
	H. 253,8	PYA41200 <b>77</b>				



Frassino laccato cartella colori  
 Lacquered ash as per colour chart  
 Frêne lacqué coloris nuancier  
 Fresno lacado paleta de colores  
 Ясень лак из набора образцов

PY1EF140  
 701

PY1EF240  
 701

PY1EF150  
 888

PY1EF250  
 888

PYF1F100  
 225

PYF1F200  
 225

## MANIGLIE

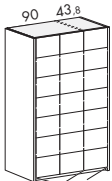

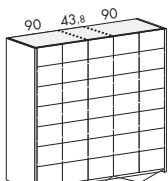
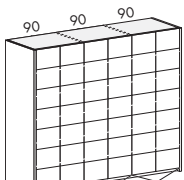
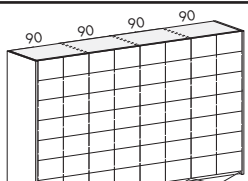
Handles • Poignées • Tiradores • РУЧКИ

FINITURA PROFILO: LACCATO OPACO CARTELLA COLORI, LACCATO FRASSINO BIANCO, LACCATO LUCIDO CARTELLA COLORI.  
 PROFILE FINISH: MATT LACQUERED AS PER COLOUR CHART, WHITE LACQUERED ASH OR GLOSS LACQUERED AS PER COLOUR CHART  
 FINITIONS PROFIL: LACQUÉ MAT COLORIS NUANCIER, LACQUÉ FRÊNE BLANC, LACQUÉ BRILLANT COLORIS NUANCIER  
 ACABADO PERFIL: LACADO MATE PALETA DE COLORES, LACADO FRESNO BLANCO, LACADO BRILLANTE PALETA DE COLORES  
 ОТДЕЛКА ПРОФИЛЯ: МАТОВЫЙ ЛАК ИЗ НАБОРА ОБРАЗЦОВ, ЛАКИРОВАННЫЙ ЯСЕНЬ БЕЛЫЙ, ГЛЯНЦЕВЫЙ ЛАК ИЗ НАБОРА ОБРАЗЦОВ.

# Armadi anta SIGN

Hinged door wardrobes • Armoires à portes battantes • Armarios puerta batiente • ШКАФЫ С РАСПАШНОЙ ДВЕРКОЙ SIGN

CON FIANCHI FIRST IN FINITURA ANTE  
WITH FIRST SIDE PANELS WITH DOOR FINISH  
AVEC CÔTÉ FIRST ASSORTIS AUX PORTES  
CON COSTADOS FIRST EN EL ACABADO DE LAS PUERTAS  
С БОКОВИНАМИ FIRST В ОТДЕЛКЕ СТВОРКИ

			M <sup>3</sup>
L. 141,3 	H. 234,6		0,470
	H. 253,8		0,500
L. 187,5 	H. 234,6		0,560
	H. 253,8		0,590
L. 233,8 	H. 234,6		0,700
	H. 253,8		0,740
L. 280,0 	H. 234,6		0,790
	H. 253,8		0,830
L. 372,5 	H. 234,6		1,010
	H. 253,8		1,070

Frassino bianco White ash Frêne blanc Fresno blanco Ясень белый	Frassino laccato cartella colori Lacquered ash as per colour chart Frêne lacqué coloris nuancier Fresno laccado paleta de colores Ясень лак из набора образцов
PY2DX113 <b>1.229</b>	PY2DY113 <b>1.504</b>
PY2DX213 <b>1.229</b>	PY2DY213 <b>1.504</b>
PY2DX114 <b>1.475</b>	PY2DY114 <b>1.781</b>
PY2DX214 <b>1.475</b>	PY2DY214 <b>1.781</b>
PY2DX115 <b>1.906</b>	PY2DY115 <b>2.243</b>
PY2DX215 <b>1.906</b>	PY2DY215 <b>2.243</b>
PY2DX116 <b>2.152</b>	PY2DY116 <b>2.520</b>
PY2DX216 <b>2.152</b>	PY2DY216 <b>2.520</b>
PY2DX118 <b>2.829</b>	PY2DY118 <b>3.259</b>
PY2DX218 <b>2.829</b>	PY2DY218 <b>3.259</b>

# MANIGLIE (pag.22 - 23)

Handles • Poignées • Tiradores • РУЧКИ

## PIQUADRO

Frassino Bianco - Frassino Carbone - Frassino Wengè - Frassino laccato cartella colori  
White ash - carbone ash - wenge' ash - lacquered ash as per colour chart  
Frêne blanc - frêne carbone - frêne wengè - frêne lacqué coloris nuancier  
Fresno blanco - fresno carbone - fresno wengè - Fresno laccado paleta de colores  
Белый ясень - Ясень уголь - Ясень Венге - Ясень лак из набора образцов

PYZP100 **36** Cad.

## GUESS

Alluminio cromo  
Chromed aluminium  
Aluminium chromé  
Aluminio cromo  
Хромированный алюминий

PYZGU100 **27** Cad.

## BASIC

Alluminio cromo - Laccato frassino bianco - Laccato opaco cartella colori - Laccato lucido cartella colori  
Chromed aluminium - Lacquered white ash - matt lacquered as per colour chart - glass lacquered as per colour chart  
Aluminium chromé - Frêne blanc lacqué - Lacqué mat coloris nuancier - Lacqué brillant coloris nuancier  
Aluminio cromo - Laccado fresno blanco - laccado mate paleta de colores - laccado brillo paleta de colores  
Хромированный алюминий - Лакированный ясень белого цвета - Матовая лакировка в цвета из набора образцов - Глянцевая лакировка в цвета из набора образцов

PYZBA100 **22** Cad.

## LINE

Alluminio cromo - Laccato frassino bianco - Laccato opaco cartella colori - Laccato lucido cartella colori  
Chromed aluminium - Lacquered white ash - matt lacquered as per colour chart - glass lacquered as per colour chart  
Aluminium chromé - Frêne blanc lacqué - Lacqué mat coloris nuancier - Lacqué brillant coloris nuancier  
Aluminio cromo - Laccado fresno blanco - laccado mate paleta de colores - laccado brillo paleta de colores  
Хромированный алюминий - Лакированный ясень белого цвета - Матовая лакировка в цвета из набора образцов - Глянцевая лакировка в цвета из набора образцов

PYZLI100 **53** Cad.

## ABBRACCIO

Frassino Bianco - Frassino Carbone - Frassino Wengè - Frassino laccato cartella colori  
White ash - carbone ash - wenge' ash - lacquered ash as per colour chart  
Frêne blanc - frêne carbone - frêne wengè - frêne lacqué coloris nuancier  
Fresno blanco - fresno carbone - fresno wengè - Fresno laccado paleta de colores  
Белый ясень - Ясень уголь - Ясень Венге - Ясень лак из набора образцов

PYZAB101 **45** Cad.

## ESPRIT

Rivestito cuoio  
Upholstered in hide  
Revêtu en cuir  
Revestida en cuero  
Восстановленная кожа

PYZES100 **43** Cad.

## SLIM

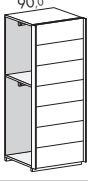
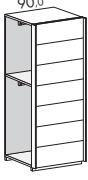



Alluminio brunito  
Burnished aluminium  
Aluminium bruni  
Aluminio brunito  
Темный алюминий

PYZSL100 **39** Cad.

LE MANIGLIE NON SONO COMPRESSE NEL PREZZO DEI MODULI  
HANDLES ARE NOT INCLUDED IN THE PRICE OF UNITS  
LES POIGNÉES NE SONT PAS COMPRISES DANS LE PRIX DES MODULES  
LOS TIRADORES NO ESTAN INCLUIDOS EN EL PRECIO DE LOS MODULOS  
РУЧКИ НЕ ВКЛЮЧЕНЫ В ЦЕНУ МОДУЛЯ  
SE NON SPECIFICATO VERRÀ FORNITA PER OGNI MODULO UNA MANIGLIA BASIC ALLUMINIO CROMO  
UNLESS SPECIFIED, A BASIC CHROMED ALUMINIUM HANDLE WILL BE SUPPLIED WITH EACH UNIT  
SI RIEN DE PARTICULIER N'EST INDIQUÉ, CHAQUE MODULE SERA POURNI AVEC UNE  
POIGNÉE BASIC EN ALUMINIUM CHROMÉ  
SI NO SE ESPECIFICA DISTINTAMENTE, SE SUMINISTRARA UN TIRADOR BASIC ALUMINIO  
CROMO PARA CADA MODULO  
ЕСЛИ НЕ УКАЗАНО ПРИ ЗАКАЗЕ, БУДЕТ ПОСТАВЛЕНА ДЛЯ КАЖДОГО МОДУЛЯ, ОДНА  
РУЧКА BASIC В ОТДЕЛКЕ ХРОМИРОВАННЫЙ АЛЛЮМИНИЙ

# Moduli anta SIGN

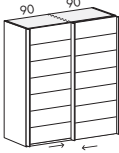
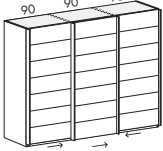
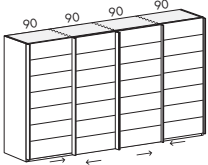
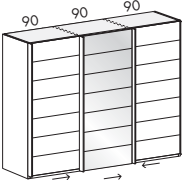
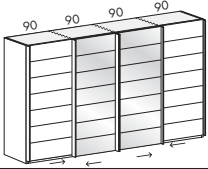
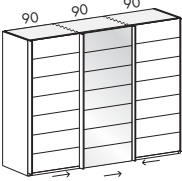
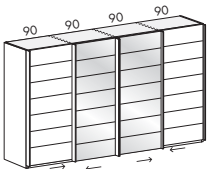
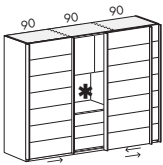
Units with sliding doors • Modulos porte coulissante • Modulos puerta corredera • МОДУЛИ С РАЗДВИЖНОЙ СТВОРКОЙ SIGN

Modulo con 1 ripiano e 2 tubi appendiabito unit with 1 shelf and 2 hanging rails module avec 1 tablette et 2 tringles de penderie modulo con 1 estante y 2 barras de colgar Модуль с 1 полкой и 2 трубами-вешалками		Frassino bianco White ash Frêne blanc Fresno blanco Ясень белый	Frassino laccato cartella colori Lacquered ash as per colour chart Frêne lacqué coloris nuancier Fresno lacado paleta de colores Ясень лак из набора образцов		
 <p><b>Anta anteriore</b> Front door Porte avant Puerta delantera Передняя створка</p>	H. 234,6	<b>PY3QE141</b> <b>825</b>	<b>PY3QF141</b> <b>925</b>		
	H. 253,8	<b>PY3QE241</b> <b>825</b>	<b>PY3QF241</b> <b>925</b>		
 <p><b>Anta posteriore</b> Rear door Porte arrière Puerta trasera Задняя створка</p>	H. 234,6	<b>PY3QE143</b> <b>825</b>	<b>PY3QF143</b> <b>925</b>		
	H. 253,8	<b>PY3QE243</b> <b>825</b>	<b>PY3QF243</b> <b>925</b>		
 <p><b>Fianco terminale</b> end panel côté de terminaison costado terminal Терминальная боковина</p>	H. 234,6	<b>PYF1E100</b> <b>177</b>	<b>PYF1F100</b> <b>225</b>		
	H. 253,8	<b>PYF1E200</b> <b>177</b>	<b>PYF1F200</b> <b>225</b>		
 <p><b>Fianco terminale MAXI</b> end panel MAXI côté de terminaison MAXI costado terminal MAXI Терминальная боковина MAXI</p>	H. 234,6	<b>PYF3E100</b> <b>193</b>	<b>PYF3F100</b> <b>245</b>		
	H. 253,8	<b>PYF3E200</b> <b>193</b>	<b>PYF3F200</b> <b>245</b>		
 <p><b>Divisorio</b> partition séparation division Делитель</p>	H. 234,6	<b>PYA41100</b> <b>77</b>		<b>APERTURA CON 2 PROFILI LATERALI IN FINITURA ANTA</b> OPENING WITH 2 SIDE PROFILES WITH THE SAME FINISH AS THE DOOR OUVERTURE AVEC 2 PROFILS LATÉRAUX ASSORTIS À LA PORTE ABERTURA CON 2 PERFILES LATERALES EN ACABADO DE LA PUERTA ОТКРЫВАНИЕ 2 БОКОВЫМИ ПРОФИЛЯМИ С ОТДЕЛКОЙ КАК У СТВОРКИ	
	H. 253,8	<b>PYA41200</b> <b>77</b>			

# Armadi anta SIGN

Sliding door wardrobes • Armoires à portes coulissantes • Armarios puerta corredera • ШКАФЫ С РАЗДВИЖНОЙ СТВОРКОЙ SIGN

CON FIANCHI FIRST IN FINITURA ANTE  
WITH FIRST SIDE PANELS WITH DOOR FINISH  
AVEC CÔTÉ FIRST ASSORTIS AUX PORTES  
CON COSTADOS FIRST EN EL ACABADO DE LAS PUERTAS  
С БОКОВИНАМИ FIRST В ОТДЕЛКЕ СТВОРКИ

		M <sup>3</sup>	Frassino bianco White ash Frêne blanc Fresno blanco Ясень белый	Frassino laccato cartella colori Lacquered ash as per colour chart Frêne lacqué coloris nuancier Fresno lacado paleta de colores Ясень лак из набора образцов
L. 187,5 	H. 234,6	0,650	PY4QX142 <b>1.937</b>	PY4QY142 <b>2.316</b>
	H. 253,8	0,680	PY4QX242 <b>1.937</b>	PY4QY242 <b>2.316</b>
L. 280,0 	H. 234,6	0,905	PY4QX143 <b>2.827</b>	PY4QY143 <b>3.309</b>
	H. 253,8	0,950	PY4QX243 <b>2.827</b>	PY4QY243 <b>3.309</b>
L. 372,5 	H. 234,6	1,170	PY4QX144 <b>3.729</b>	PY4QY144 <b>4.311</b>
	H. 253,8	1,230	PY4QX244 <b>3.729</b>	PY4QY244 <b>4.311</b>
L. 280,0 	H. 234,6	0,905	PY4Q5E13 <b>2.906</b>	PY4Q5F13 <b>3.288</b>
	H. 253,8	0,950	PY4Q5E23 <b>2.906</b>	PY4Q5F23 <b>3.288</b>
L. 372,5 	H. 234,6	1,170	PY4Q5E14 <b>3.887</b>	PY4Q5F14 <b>4.269</b>
	H. 253,8	1,230	PY4Q5E24 <b>3.887</b>	PY4Q5F24 <b>4.269</b>
L. 280,0 	H. 234,6	0,905	PY4Q6E13 <b>2.986</b>	PY4Q6F13 <b>3.368</b>
	H. 253,8	0,950	PY4Q6E23 <b>2.986</b>	PY4Q6F23 <b>3.368</b>
L. 372,5 	H. 234,6	1,170	PY4Q6E14 <b>4.047</b>	PY4Q6F14 <b>4.429</b>
	H. 253,8	1,230	PY4Q6E24 <b>4.047</b>	PY4Q6F24 <b>4.429</b>
L. 280,0 	H. 234,6	1,460	PY4QX149 <b>4.309</b>	PY4QY149 <b>5.076</b>
	H. 253,8	1,510	PY4QX249 <b>4.309</b>	PY4QY249 <b>5.076</b>

\* VANO CENTRALE ATTREZZATO PORTA TV (tipo F vedi pag. 186)  
CENTRAL UNIT EQUIPPED WITH TV PANEL (type F, see page 186)  
MODULE CENTRAL AMÉNAGÉ POUR TV (type F, voir page 186)  
MODULO CENTRAL EQUIPADO PORTA TV (tipo F, ver pag. 186)  
ЦЕНТРАЛЬНЫЙ ОТСЕК ПОД ТВ (модуль F см стр. 186)