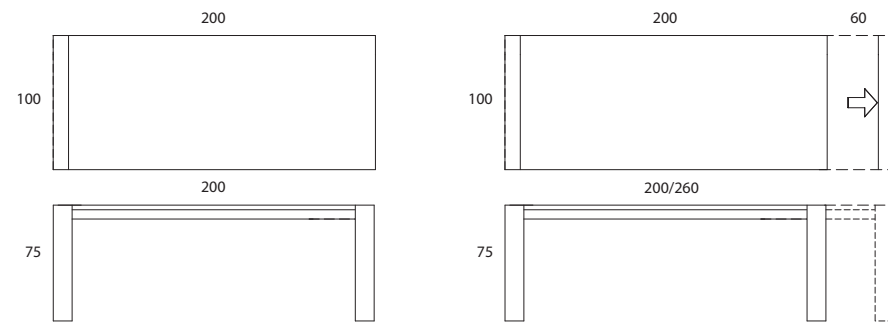


Prince

Design Arter&Citton



Cod.395+194+178 L200+60xP100 H75
Tavolo allungabile / Extendible table /
Table extendible

Tavolo allungabile con piano, allunga e
gambe in legno rivestiti in laminato ruggine.
Telaio e parte interna delle gambe laccati
bronzo metallizzato.

*Extendible table with top, extensions and
legs in rust laminated wood. Metalized
bronze lacquered frame and inside legs.*

*Table extensible avec plateau, rallonges et
piètement en bois revêtues extérieurement
en stratifié couleur rouille. Châssis et parties
internes du piètement laqué bronze métal-
lisé.*





Tavoli allungabili

Extensible tables

Prices in EUROS and subject to change.

Frau Ceramic 200



COD.	cm 100x200+50+50 h.75	m3 0,501	Kg 119	Kg net 112	Cartons 3	€
383+071+069	<p>Tavolo con gambe trapezoidali in legno laccato opaco grigio cenere o alluminio, telaio allungabile in alluminio anodizzato argento opaco con 2 allunghe cm 50 ciascuna. Ripiano in ceramica (mm 3) grigio grafite, grigio talpa o canapa, su vetro fumé (mm 8). Spessore totale ripiano mm 11</p> <p><i>Table with mat ash grey or aluminium lacquered trapezoid wooden legs. Extensible frame in anodized mat silver aluminium with 2 extensions cm 50 each. Top in graphite grey, mole grey or hemp ceramic (mm 3) on a smoky grey glass (mm 8). Total top thickness mm 11</i></p>					3128,00
385+071+069	<p>Tavolo con gambe trapezoidali in legno impiallacciato noce canaletto, telaio allungabile in alluminio anodizzato argento opaco con 2 allunghe cm 50 ciascuna. Ripiano in ceramica (mm 3) grigio grafite, grigio talpa o canapa, su vetro fumé (mm 8). Spessore totale ripiano mm 11</p> <p><i>Table with trapezoid wooden legs with canaletto walnut veneer. Extensible frame in anodized mat silver aluminium with 2 extensions cm 50 each. Top in graphite grey, mole grey or hemp ceramic (mm 3) on a smoky grey glass (mm 8). Total top thickness mm 11</i></p>					3236,00

Prince Laminated 180



COD.	cm 100x180+60 h.75	m3 0,420	Kg 72,5	Kg net 68	Cartons 3	€
395+175+178	<p>Tavolo allungabile con gambe in legno. Esterno gambe, ripiano e allunga in mdf rivestiti in laminato ruggine, cm 180x100, 1 allunga cm 60. Gambe laccate internamente bronzo metallizzato, telaio allungabile in alluminio anodizzato argento opaco</p> <p><i>Extensible table with wooden legs. External legs side, top and extension in rust laminated mdf cm. 180 x 100, 1 extension cm. 60. Metalized bronze lacquered inside legs, extensible frame in anodized mat silver aluminium</i></p>					1680,00

Keram 180



COD.	cm 100x180+60 h.75	m3 0,410	Kg 80,5	Kg net 74	Cartons 3	€
393+175+182	<p>Tavolo allungabile con gambe in metallo laccate grigio cenere, ripiano e allunga in ceramica (mm 3) grigio grafite, grigio talpa o canapa, incollata su pannello in mdf (mm. 16), cm 180x100, con 1 allunga cm 60. Telaio allungabile in alluminio anodizzato argento opaco</p> <p><i>Extensible table with ash grey lacquered wooden legs, top and extension in graphite grey, mole grey or hemp ceramic (mm 3) on mdf board (mm 16), cm 180x100, 1 extension cm 60. Extensible frame in anodized mat silver aluminium</i></p>					2320,00

Keram 150



COD.	cm 100x150+60 h.75	m3 0,380	Kg 74,4	Kg net 70	Cartons 3	€
393+176+181	<p>Tavolo allungabile con gambe in metallo laccate grigio cenere, ripiano e allunga in ceramica (mm 3) grigio grafite, grigio talpa o canapa, incollata su pannello in mdf (mm. 16), cm 150x100, con 1 allunga cm 60. Telaio allungabile in alluminio anodizzato argento opaco</p> <p><i>Extensible table with ash grey lacquered wooden legs, top and extension in graphite grey, mole grey or hemp ceramic (mm 3) on mdf board (mm 16), cm 150x100, 1 extension cm 60. Extensible frame in anodized mat silver aluminium</i></p>					2140,00