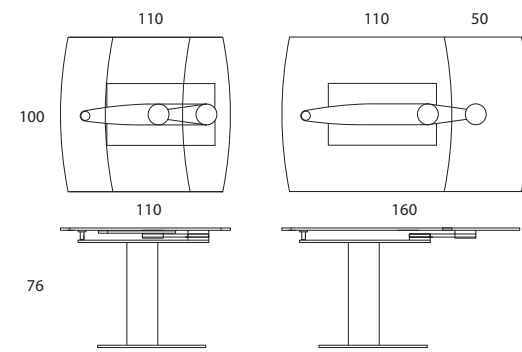


Liberty

Design Roberto Pravato



Cod. 591+017 L110+50xP100xH75
Tavolo allungabile / *Extendible table* / *Table de repas extensible*

Tavolo allungabile rettangolare, piano in vetro trasparente extrachiario temperato con un'allunga laterale, base rettangolare in acciaio lucido e struttura in metallo laccato grigio cenere.

Extendible rectangular table with top in transparent extraclear safety glass and one side extension, rectangular bright steel base, ash grey lacquered frame.

Table de repas extensible rectangulaire, avec plateau en verre extraclair transparent trempé et une rallonge latérale. Socle rectangulaire en acier brillant et structure en métal laqué gris cendre.







Tavoli allungabili

Extensible tables

Prices in EURs and subject to change.

Light 160



COD.	cm 90x160+40+40 h. 75	m3 0,550	Kg 127,5	Kg net 119	Cartons 3
------	-----------------------	----------	----------	------------	-----------

390+059+050

Tavolo con gambe in vetro curvato trasparente, spessore mm 19.
Telaio allungabile in alluminio anodizzato argento opaco.
Ripiano in vetro trasparente temperato mm 12, con 2 allunghe cm 40 ciascuna

*Table with transparent curved glass legs thickness mm 19,
with extensible frame in anodized mat silver aluminium.
Top in transparent safety glass mm 12, with 2 extensions, cm 40 each*

€

2545,00

Light 180



COD.	cm 90x180+40+40 h. 75	m3 0,570	Kg 133	Kg net 125	Cartons 3
------	-----------------------	----------	--------	------------	-----------

390+061+054

Tavolo con gambe in vetro curvato trasparente, spessore mm 19.
Telaio allungabile in alluminio anodizzato argento opaco.
Ripiano in vetro trasparente temperato mm 12, con 2 allunghe cm 40 ciascuna

*Table with transparent curved glass legs thickness mm 19,
with extensible frame in anodized mat silver aluminium.
Top in transparent safety glass mm 12, with 2 extensions, cm 40 each*

€

2605,00

Light 200



COD.	cm 200x100+50+50 h. 75	m3 0,630	Kg 147,5	Kg net 138	Cartons 3
------	------------------------	----------	----------	------------	-----------

390+081+055

Tavolo con gambe in vetro curvato trasparente, spessore mm 19.
Telaio allungabile in alluminio anodizzato argento opaco.
Ripiano in vetro trasparente temperato mm 12, con 2 allunghe cm 50 ciascuna

*Table with transparent curved glass legs thickness mm 19,
with extensible frame in anodized mat silver aluminium.
Top in transparent safety glass mm 12, with 2 extensions, cm 50 each*

€

2844,00

Liberty



COD.	cm 100x110+50 h. 76	m3 0,317	Kg 108	Kg net 100	Cartons 2
------	---------------------	----------	--------	------------	-----------

591+017

Tavolo allungabile con base rettangolare in acciaio lucido e struttura centrale a sezione ellittica in metallo laccato grigio cenere opaco, completa di meccanismo laterale in alluminio per la rotazione dell'allunga. Ripiano rettangolare in vetro extrachiaro trasparente temperato mm 12, con 1 allunga da cm 50

*Extensible table with rectangular base in bright steel and elliptical central frame in ash grey mat lacquered metal, complete with side aluminium mechanism for extension rotation.
Transparent extraclear safety glass mm 12, with 1 extension cm 50*

€

2590,00

Quadro



COD.	cm 100x200+50 h. 76	m3 0,330	Kg 127	Kg net 117	Cartons 2
------	---------------------	----------	--------	------------	-----------

593+029

Tavolo allungabile in legno impiallacciato noce canaletto o rovere grigio, completo di meccanismo laterale in alluminio per rotazione dell'allunga, base in acciaio lucido.
Ripiano in vetro extrachiaro trasparente temperato mm 12, con 1 allunga da cm 50

*Extensible table with frame in walnut or grey oak wood, with side aluminium mechanism for extension rotation, base in bright steel.
Transparent extraclear safety glass top mm 12, with 1 extension cm 50*

€

2980,00