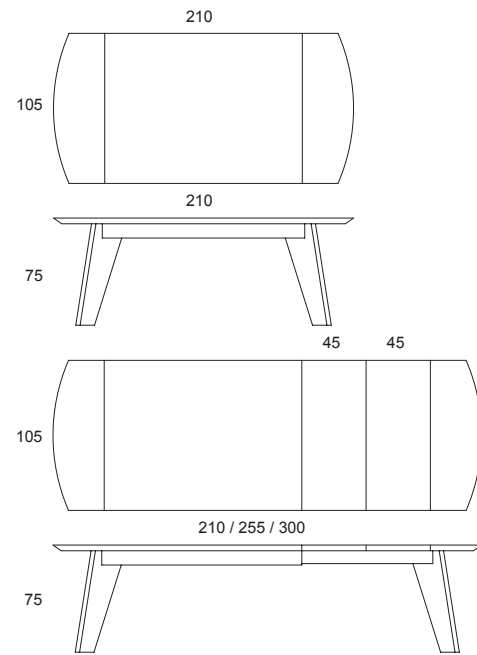


Fred

Design Arter&Citton



Cod.556+096 L210+45+45xP105 H75
Tavolo allungabile / *Extendible table* / *Table extensible*

Tavolo allungabile con gambe, ripiano e due allunghe cm 45 ciascuna in legno impiallacciato noce sbiancato o rovere bruciato.

Extendible table with legs, top and extensions cm 45 each in bleached walnut or burned oak veneered wood.

Table extensible avec piètement, plateau et deux rallonges cm 45 en bois plaquées noyer blanchi ou chêne brûlé.







Tavoli allungabili

Extensible tables

Prices in EUROS and subject to change.

Traverse



COD.	cm 100x200+45+45 h.75	m3 0,450	Kg 136	Kg net 129	Cartons 3	€
400+104+086	<p>Tavolo con gambe e traversa centrale in alluminio anodizzato bronzo spazzolato. Ripiano in vetro extrachiaro temperato trasparente mm. 12 con 2 allunghe, cm 45 ciascuna. Piano e allunghe con bordi laterali tagliati a 45°</p> <p><i>Extensible table with legs and central frame in bronzed anodized brushed aluminium. Top in transparent extraclear safety glass thickness mm 12 with 2 extensions, cm 45 each. Top and extensions with edges cut to 45°</i></p>					2980,00
400+104+085	<p>Tavolo con gambe e traversa centrale in alluminio anodizzato bronzo spazzolato. Ripiano in vetro trasparente temperato mm. 12 con 2 allunghe, cm 45 ciascuna. Piano e allunghe con bordi laterali tagliati a 45°</p> <p><i>Extensible table with legs and central frame in bronzed anodized brushed aluminium. Top in transparent safety glass thickness mm 12 with 2 extensions, cm 45 each. Top and extensions with edges cut to 45°</i></p>					2748,00

Oblique



COD.	cm 100x200+45+45 h.75	m3 0,528	Kg 138	Kg net 131	Cartons 3	€
552+104+086	<p>Tavolo con base in legno laccato e piedi in acciaio satinato. Traversa centrale in alluminio e ripiano in vetro extrachiaro trasparente temperato mm.12 con 2 allunghe, cm 45 ciascuna. Piano e allunghe con bordi laterali tagliati a 45°</p> <p>- base laccata bronzo metallizzato / traversa anodizzata bronzo spazzolato - base laccata grigio cenere lucido / traversa anodizzata argento opaco</p> <p><i>Extensible table with lacquered wooden frame, 2 brushed steel base plates Aluminium extensible frame and top in transparent extraclear safety glass thickness mm 12 with 2 extensions, cm 45 each. Top and extensions with edges cut to 45°</i></p> <p>- metalized bronze wooden base / bronzed anodized brushed frame - bright ash grey wooden base / mat silver anodized frame</p>					3186,00
552+104+085	<p>Tavolo con base in legno laccato e piedi in acciaio satinato. Traversa centrale in alluminio e ripiano in vetro trasparente temperato mm.12 con 2 allunghe, cm 45 ciascuna. Piano e allunghe con bordi laterali tagliati a 45°</p> <p>- base laccata bronzo metallizzato / traversa anodizzata bronzo spazzolato - base laccata grigio cenere lucido / traversa anodizzata argento opaco</p> <p><i>Extensible table with lacquered wooden frame, 2 brushed steel base plates Aluminium extensible frame and top in transparent safety glass thickness mm 12 with 2 extensions, cm 45 each. Top and extensions with edges cut to 45°</i></p> <p>- metalized bronze wooden base / bronzed anodized brushed frame - bright ash grey wooden base / mat silver anodized frame</p>					2960,00

Fred 165



COD.	cm 90x165+45 h. 75	m3 0,470	Kg 86	Kg net 80	Cartons 2	€
554+092	<p>Tavolo allungabile con gambe e ripiano in legno impiallacciato noce canaletto o rovere bruciato, cm 165x90 con 1 allunga cm 45</p> <p><i>Extensible table with legs and top in canaletto walnut or burned oak veneered wood, cm 165x90 with 1 extension cm 45</i></p>					1940,00

Fred 210



COD.	cm 105x210+45+45 h. 75	m3 0,470	Kg 86	Kg net 80	Cartons 2	€
556+096	<p>Tavolo allungabile con gambe e ripiano in legno impiallacciato noce canaletto o rovere bruciato, cm 210x105 con 2 allunghe cm 45 ciascuna</p> <p><i>Extensible table with legs and top in canaletto walnut or burned oak veneered wood, cm 210x105 with 2 extensions cm 45 each</i></p>					2360,00