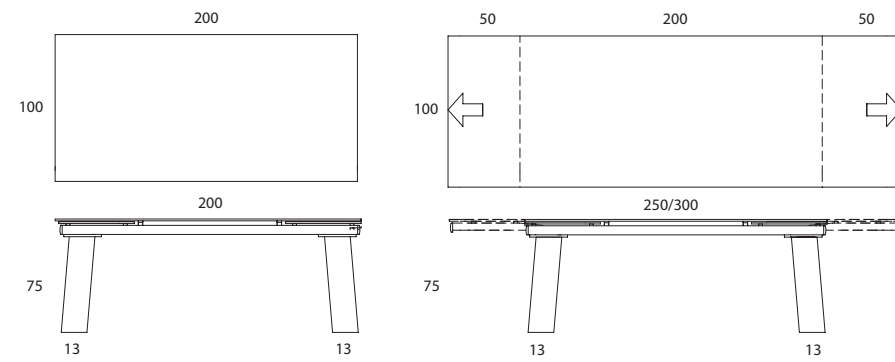


# Frau Bronze

Design STC



Cod.385+083+055/056

L200+50+50xP100 H75

gambe noce canaletto / canaletto walnut legs /  
piètement noyer canaletto

Cod.383+083+138

L200+50+50xP100 H75

gambe laccate / lacquered legs / piètement  
laqué

Tavolo allungabile / Extendible table / Table  
extensible

Tavolo allungabile con gambe a trapezio  
in legno impiallacciato noce canaletto o  
laccate sabbia opaco, telaio in alluminio  
anodizzato bronzo opaco.

Piano e allunghe in vetro temperato  
bronzo, trasparente o beige lucido.

Extendible table with trapezoid walnut  
wood veneered legs or mat sand lacquered  
legs, frame in satinized bronze anodized  
aluminium.

Top and extensions in bronze, transparent  
or bright beige safety glass.

Table à rallonges avec piètement trapèze  
en bois plaqué noyer canaletto ou laqué  
sable opaque, châssis en aluminium  
anodisé bronze.

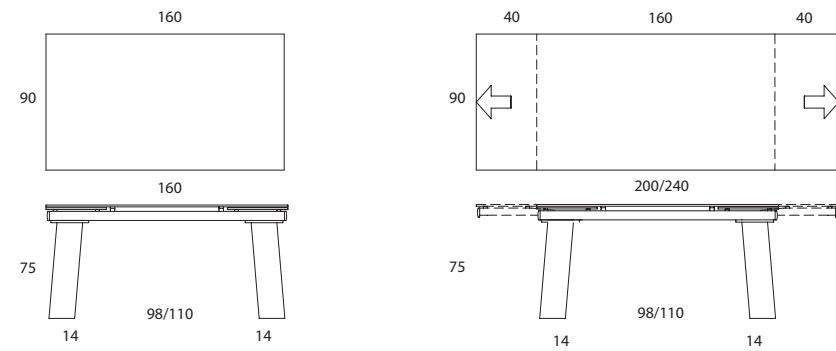
Plateau et rallonges en verre bronze  
trempé ou transparent ou beige brillant.



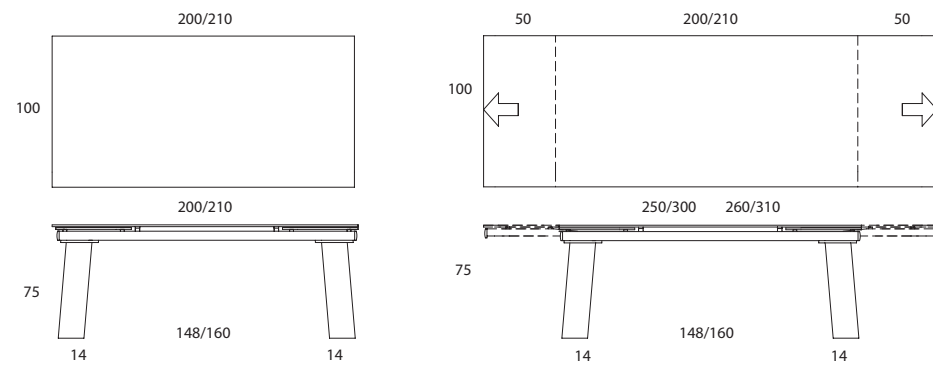




Frau  
Design STC



Cod.383/385+041+094/095  
L160+40+40xP90 H75 piano in vetro / glass top /  
plateau en verre



Cod.383/385+089+066/067  
L210+50+50xP100 H75 piano in vetro / glass top /  
plateau en verre  
Cod.383/385+089+070 L210+50+50xP100 H75  
piano in laminato / laminate top / plateau en  
stratifié  
Cod.383/385+071+069  
L200+50+50xP100 H75 piano in ceramica /  
ceramic top / plateau en ceramique

Tavolo allungabile / Extendible table / Table extensible

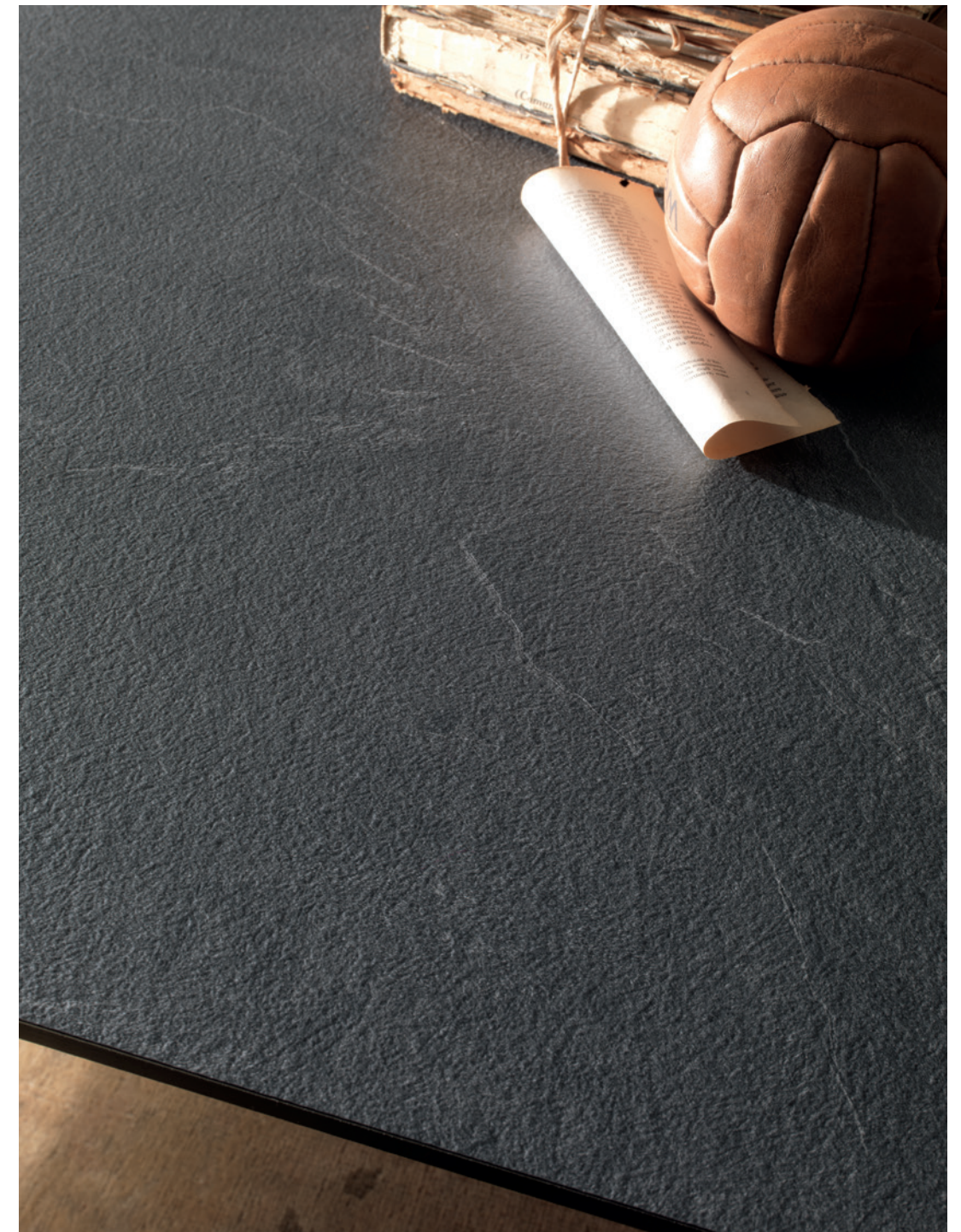
Tavolo allungabile con gambe a trapezio in legno impiallacciato noce canaletto o laccate opaco grigio cenere, grigio alluminio, sabbia, bronzo metallizzato. Telaio in alluminio anodizzato argento opaco. Piano e allunghe disponibili in ceramica grigio grafite, grigio falpa o canapa (versione 200+50+50) oppure in laminato grigio antracite (versione 210+50+50) o in vetro extrachiaro temperato bianco, nero, grigio cenere, beige opaco (versione 160+40+40 e 210+50+50).

Extendible table with trapezoid wooden legs in sand, ash grey, aluminium grey mat lacquered colour, in metalized bronze lacquered or in walnut wood veneer. Frame in mat silver anodized aluminium. Top and extensions in graphite grey, mole grey, hemp ceramic (version 200+50+50) or anthracite grey laminate (version 210+50+50) or in mat white, black, ash grey or bright beige extraclear safety glass (version 160+40+40 and 210+50+50).

Table à rallonges avec piètement trapèze en bois laqué opaque gris cendre, gris aluminium, sable ou bronze métallisé ou plaqué noyer canaletto, châssis en aluminium anodisé argent opaque. Plateau et rallonges disponibles en ceramique gris graphite, gris taupe ou chanvre (version 200+50+50) ou stratifié gris antracite (version 210+50+50) ou en verre extracclair trempé blanc, noir, gris cendre opaque ou beige brillant (160+40+40 et 210+50+50).









# Tavoli allungabili

## Extensible tables

Prices in EUROS and subject to change.

### Frau Bronze 200



COD.	cm 100x200+50+50 h.75	m3 0,564	Kg 121,5	Kg net 114	Cartons 3	€
383+083+138	<p>Tavolo con gambe trapezoidali in <b>legno laccato sabbia opaco</b>. Telaio allungabile in alluminio anodizzato bronzo opaco con 2 allunghe, cm 50 ciascuna. Ripiano in vetro temperato extrachiaro <b>beige lucido</b>, spessore mm 12</p> <p><i>Table with mat <b>sand lacquered</b> trapezoid wooden legs. Extensible frame in anodized mat bronzed aluminium with 2 extensions, cm 50 each. Top in <b>bright beige</b> safety extraclear glass, thickness mm 12</i></p>					<b>2686,00</b>
385+083+138	<p>Tavolo con gambe trapezoidali in legno impiallacciate <b>noce canaletto</b>. Telaio allungabile in alluminio anodizzato bronzo opaco con 2 allunghe, cm 50 ciascuna. Ripiano in vetro temperato extrachiaro <b>beige lucido</b>, spessore mm 12</p> <p><i>Table with trapezoid wooden legs with <b>canaletto walnut</b> veneer. Extensible frame in anodized mat bronzed aluminium with 2 extensions, cm 50 each. Top in <b>bright beige</b> safety extraclear glass, thickness mm 12</i></p>					<b>2796,00</b>
385+083+055	<p>Tavolo con gambe trapezoidali in legno impiallacciate <b>noce canaletto</b>. Telaio allungabile in alluminio anodizzato bronzo opaco con 2 allunghe, cm 50 ciascuna. Ripiano in vetro temperato <b>trasparente</b>, spessore mm 12</p> <p><i>Table with trapezoid wooden legs with <b>canaletto walnut</b> veneer. Extensible frame in anodized mat bronzed aluminium with 2 extensions, cm 50 each. Top in <b>transparent</b> safety glass, thickness mm 12</i></p>					<b>2384,00</b>
385+083+056	<p>Tavolo con gambe trapezoidali in legno impiallacciate <b>noce canaletto</b>. Telaio allungabile in alluminio anodizzato bronzo opaco con 2 allunghe, cm 50 ciascuna. Ripiano in <b>vetro fumé</b> temperato spessore mm 12</p> <p><i>Table with trapezoid wooden legs with <b>canaletto walnut</b> veneer. Extensible frame in anodized mat bronzed aluminium with 2 extensions, cm 50 each. Top in <b>smoky grey</b> safety glass, thickness mm 12</i></p>					<b>2598,00</b>

### Frau Glass 160



COD.	cm 90x160+40+40 h.75	m3 0,346	Kg 100	Kg net 93	Cartons 3	€
383+041+095	<p>Tavolo con gambe trapezoidali in <b>legno laccato</b> opaco sabbia, grigio cenere o alluminio, telaio allungabile in alluminio anodizzato argento opaco con 2 allunghe cm 40 ciascuna. Ripiano in vetro <b>opaco</b> extrachiaro temperato bianco, <b>beige</b>, nero o grigio cenere, cm <b>90x160</b>, spessore mm 12</p> <p><i>Table with mat sand, ash grey or aluminium <b>lacquered</b> trapezoid wooden legs. Extensible frame in anodized mat silver aluminium with 2 extensions cm 40 each. Top in mat white, <b>beige</b>, black or ash grey extraclear safety glass, cm <b>90x160</b>, thickness mm 12</i></p>					<b>2390,00</b>

### Frau Glass 210



COD.	cm 100x210+50+50 h.75	m3 0,516	Kg 133,5	Kg net 126	Cartons 3	€
383+089+067	<p>Tavolo con gambe trapezoidali in <b>legno laccato</b> opaco sabbia, grigio cenere o alluminio, telaio allungabile in alluminio anodizzato argento opaco con 2 allunghe cm 50 ciascuna. Ripiano in vetro <b>opaco</b> extrachiaro temperato bianco, <b>beige</b>, nero o grigio cenere, cm <b>100x210</b>, spessore mm 12</p> <p><i>Table with mat sand, ash grey or aluminium <b>lacquered</b> trapezoid wooden legs. Extensible frame in anodized mat silver aluminium with 2 extensions cm 50 each. Top in mat white, <b>beige</b>, black or ash grey extraclear safety glass, cm <b>100x210</b>, thickness mm 12</i></p>					<b>2780,00</b>

### Frau Laminated 210







COD.	cm 100x210+50+50 h.75	m3 0,516	Kg 116,5	Kg net 109	Cartons 3	€
383+089+070	<p>Tavolo con gambe trapezoidali in <b>legno laccato</b> opaco grigio cenere o alluminio, telaio allungabile in alluminio anodizzato argento opaco con 2 allunghe cm 50 ciascuna. Ripiano <b>laminato</b> grigio antracite (mm 1) su vetro fumé (mm 10), cm <b>100x210</b>. Spessore totale ripiano mm 11</p> <p><i>Table with mat ash grey or aluminium <b>lacquered</b> trapezoid wooden legs. Extensible frame in anodized mat silver aluminium with 2 extensions cm 50 each. Anthracite grey <b>laminated</b> top (mm 1) on a smoky grey glass (mm 10), cm <b>100x210</b>. Total top thickness mm 11</i></p>					<b>2868,00</b>



# Tavoli allungabili

## Extensible tables

	COD.	cm 100x200+50+50 h.75	m3 0,501	Kg 119	Kg net 112	Cartons 3	€
<b>Frau Ceramic 200</b>							
	383+071+069	Tavolo con gambe trapezoidali in <b>legno laccato</b> opaco grigio cenere o alluminio, telaio allungabile in alluminio anodizzato argento opaco con 2 allunghe cm 50 ciascuna. Ripiano in <b>ceramica</b> (mm 3) grigio grafite, grigio talpa o canapa, su vetro fumé (mm 8). Spessore totale ripiano mm 11					<b>3128,00</b>
		<i>Table with mat ash grey or aluminium lacquered trapezoid wooden legs. Extensible frame in anodized mat silver aluminium with 2 extensions cm 50 each. Top in graphite grey, mole grey or hemp ceramic (mm 3) on a smoky grey glass (mm 8). Total top thickness mm 11</i>					
	385+071+069	Tavolo con gambe trapezoidali in legno impiallacciato <b>noce canaletto</b> , telaio allungabile in alluminio anodizzato argento opaco con 2 allunghe cm 50 ciascuna. Ripiano in <b>ceramica</b> (mm 3) grigio grafite, grigio talpa o canapa, su vetro fumé (mm 8). Spessore totale ripiano mm 11					<b>3236,00</b>
		<i>Table with trapezoid wooden legs with canaletto walnut veneer. Extensible frame in anodized mat silver aluminium with 2 extensions cm 50 each. Top in graphite grey, mole grey or hemp ceramic (mm 3) on a smoky grey glass (mm 8). Total top thickness mm 11</i>					
<b>Prince Laminated 180</b>							
	395+175+178	Tavolo allungabile con gambe in legno. Esterno gambe, ripiano e allunga in mdf rivestiti in laminato ruggine, cm 180x100, 1 allunga cm 60. Gambe laccate internamente bronzo metallizzato, telaio allungabile in alluminio anodizzato argento opaco					<b>1680,00</b>
		<i>Extensible table with wooden legs. External legs side, top and extension in rust laminated mdf cm. 180 x 100, 1 extension cm. 60. Metalized bronze lacquered inside legs, extensible frame in anodized mat silver aluminium</i>					
<b>Keram 180</b>							
	393+175+182	Tavolo allungabile con gambe in metallo laccate grigio cenere, ripiano e allunga in <b>ceramica</b> (mm 3) grigio grafite, grigio talpa o canapa, incollata su pannello in mdf (mm. 16), cm 180x100, con 1 allunga cm 60. Telaio allungabile in alluminio anodizzato argento opaco					<b>2320,00</b>
		<i>Extensible table with ash grey lacquered wooden legs, top and extension in graphite grey, mole grey or hemp ceramic (mm 3) on mdf board (mm 16), cm 180x100, 1 extension cm 60. Extensible frame in anodized mat silver aluminium</i>					
<b>Keram 150</b>							
	393+176+181	Tavolo allungabile con gambe in metallo laccate grigio cenere, ripiano e allunga in <b>ceramica</b> (mm 3) grigio grafite, grigio talpa o canapa, incollata su pannello in mdf (mm. 16), cm 150x100, con 1 allunga cm 60. Telaio allungabile in alluminio anodizzato argento opaco					<b>2140,00</b>
		<i>Extensible table with ash grey lacquered wooden legs, top and extension in graphite grey, mole grey or hemp ceramic (mm 3) on mdf board (mm 16), cm 150x100, 1 extension cm 60. Extensible frame in anodized mat silver aluminium</i>					